

MINIPAL

ist ein bewährtes Breitfachregal-system, das sehr flexibel dem Kundenbedarf angepaßt werden kann. Es kann sowohl für einfache Standregale und Fachbodenhochregalanlagen (auch automatisiert) als auch für mehrgeschossige Anlagen oder den Bühnenbau eingesetzt werden.

Die 6-fach gekanteten Rahmenprofile können bis 9.200 mm in einem Stück gefertigt werden. Die Rahmen werden geschraubt und die Traversen eingehangen.

Das Rahmenprofil ist 50 mm breit und im Raster vom 50 mm gelocht. Die seitliche Lochung im Profil ermöglicht die Verwendung von Panopal-Fachböden.

Die Traversen zur Aufnahme der Fachböden haben eine Bauhöhe von 72 mm und werden ohne Schweißnähte in Kaltwalztechnik (wie auch die Rahmen) gefertigt.

Traversen werden von 1.000 mm bis 2.000 mm in jeder gewünschten Länge produziert. Die maximale Bela-



stung pro Lagerebene beträgt 850 kg bei 1.000 mm Länge und 520 kg bei 2.000 mm Länge.

Als Fachböden können Spanplatten, Holzpaneele, Stahlpaneele, Gitterroste usw. eingesetzt werden. Die Aufkantung der Traversen bietet Einlegeböden bis 22 mm Bauhöhe 100 %-igen Kantenschutz.



OBERFLÄCHENBESCHAFFENHEIT:

Alle Minipal-Teile verfügen über ein erstklassiges Oberflächenfinish aus elektrostatisch aufgebrachtem EPOXY-Polyester-Pulver, das im Ofen bei 200° C eingebrannt wird; daraus ergibt sich eine hervorragende schlagfeste Oberfläche.

Für die Rahmen



BLAU RAL 5001

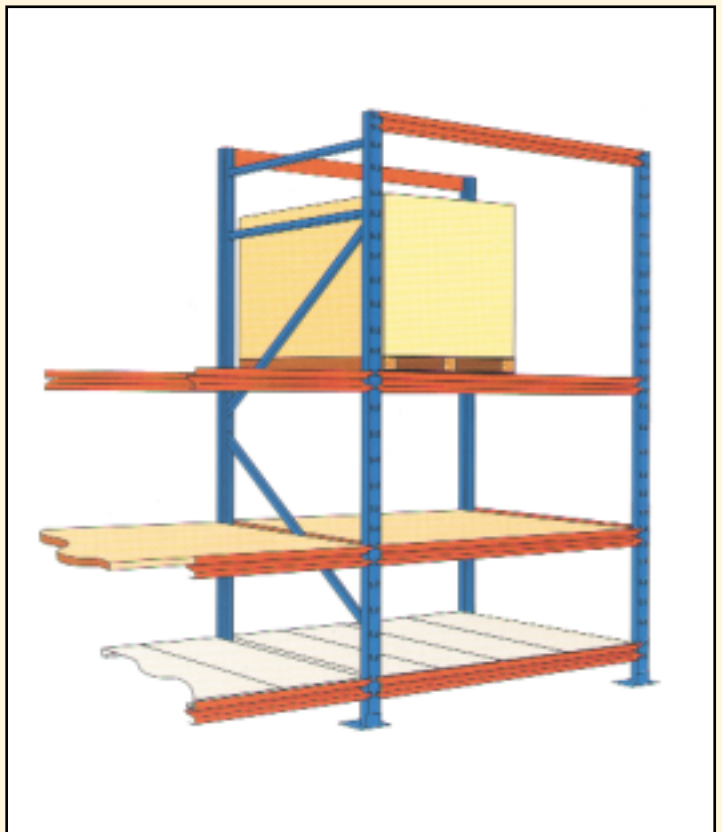
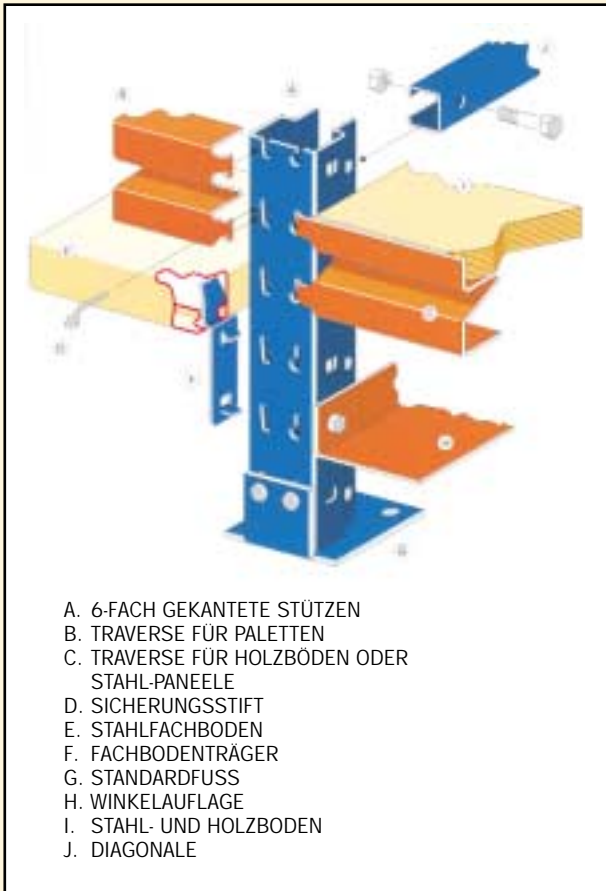
Für die Traversen



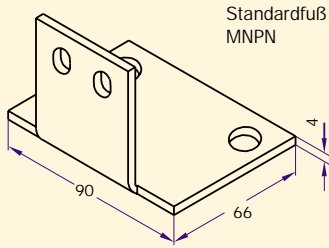
ORANGE RAL 2004



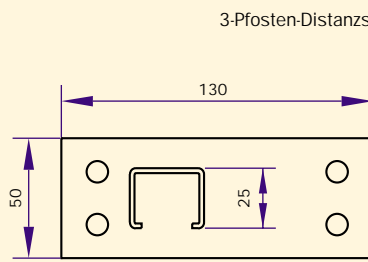
Minipal Breitfachregal



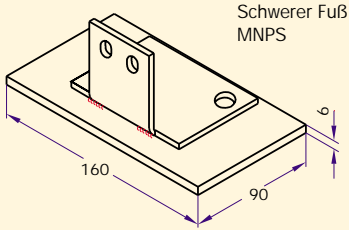
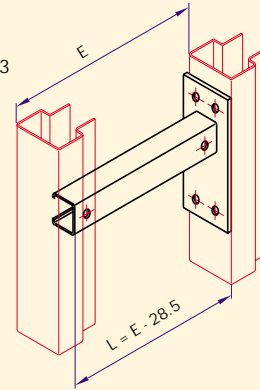
Minipal Breitfachregal



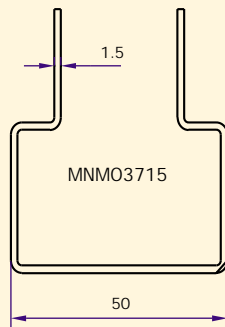
Standardfuß
MNPN



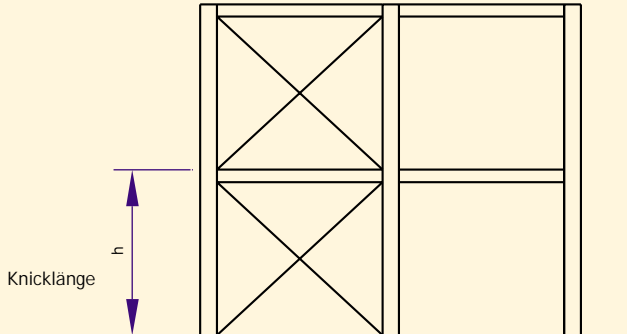
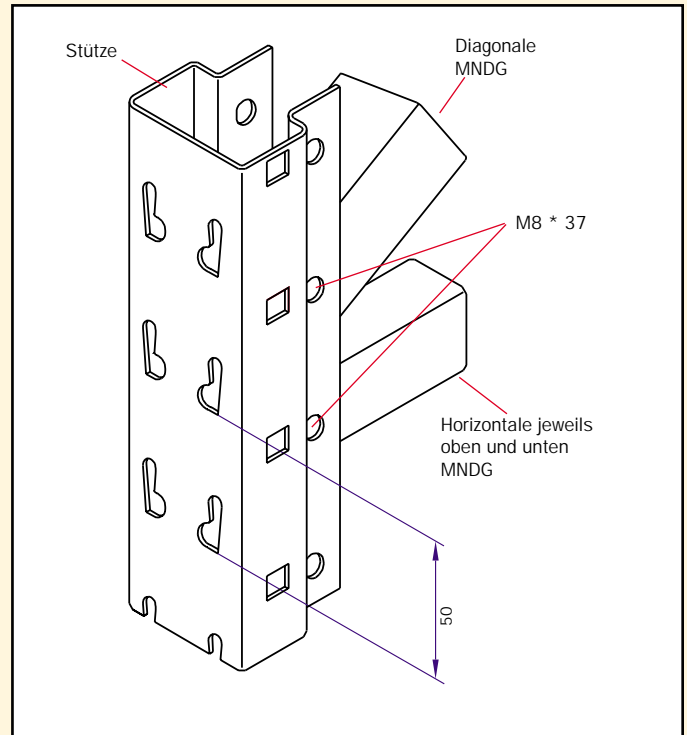
3-Posten-Distanzstück MNE3



Schwerer Fuß
MNPS



Rahmenprofil im
Querschnitt max.
9200 mm Länge aus
einem Stück



Knicklänge

Diagonalaussteifung

* bezüglich der exakten Rahmentragfähigkeiten im Hinblick auf die geplante Regalkonstellation wenden Sie sich bitte an unsere technische Abteilung.

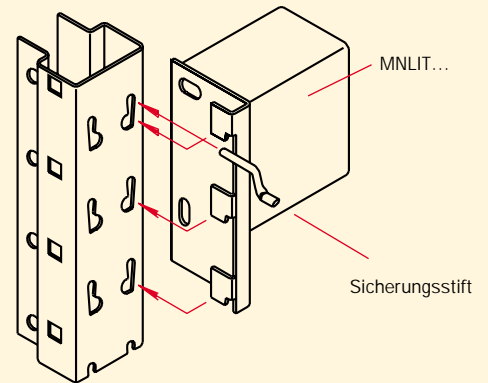
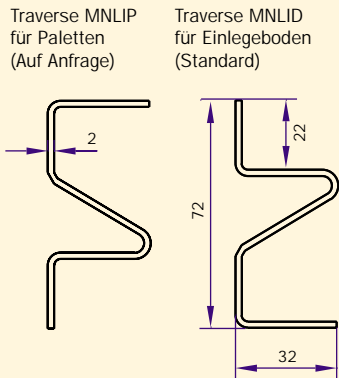
Belastungswerte Rahmen*		
Knicklänge h	Belastung / kg	
	ohne	mit Diagonalaussteifung
500 mm	6100	6500
700 mm	5400	6250
1.000 mm	4250	5550
1.300 mm	3150	4800
1.600 mm	2000	4200
2.000 mm	400	3200
2.500 mm		2050

Spanplatten, 22 mm V20 E1, 1. Wahl**				
Tiefe	Tragkraft*			
	Fachbreite	600 mm	800 mm	1000 mm
1000 mm		400 kg	200 kg	100 kg
1500 mm		600 kg	300 kg	150 kg
1800 mm		560 kg	360 kg	180 kg
2000 mm		520 kg	400 kg	200 kg

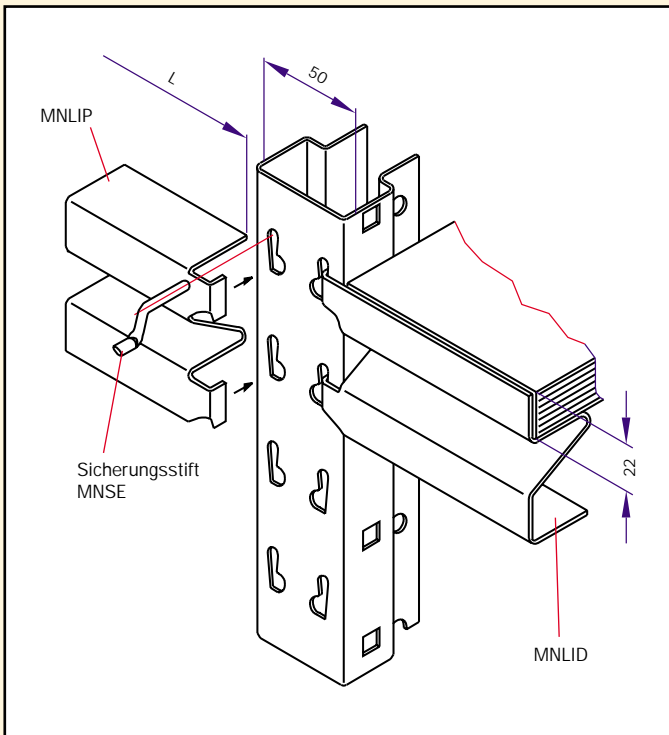
** durch den Einsatz von Unterzügen Typ MNRA... kann die Tragfähigkeit deutlich erhöht werden
Bitte anfragen

* bei gleichmäßig verteilter Last

Minipal Breitfachregal

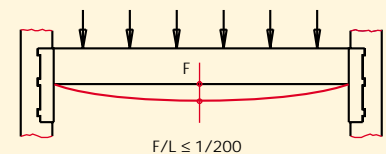


3-Punkt-Einhängung mit Stockpal-Traversen MNLIT



Unterzüge Typ: MNRA

Belastungswerte Traversen MNLIP/MNLID		MNLIT05050NP bis 12050N
Traversenlänge = L	Belastung pro Paar/kg	
1000 mm	850	Belastung / Paar siehe Seite 30 Traversen. Es ist jedoch zu beachten, daß die maximale Belastung pro Minipal-Hakenlasche 500 kg beträgt.
1100 mm	790	
1200 mm	740	
1400 mm	661	
1500 mm	630	
1600 mm	603	
1800 mm	557	
2000 mm	520	



Die Lastverteilung muß gleichmäßig und flächig erfolgen

Stahlblechpaneele, 23 mm sendzimirverzinkt				
Tiefe	Tragkraft*			
	Fachbreite	600 mm	800 mm	1000 mm
1000 mm		300 kg	300 kg	300 kg
1500 mm		375 kg	375 kg	375 kg
1800 mm		450 kg	450 kg	450 kg
2000 mm		520 kg	520 kg	520 kg

* bei gleichmäßig verteilter Last