

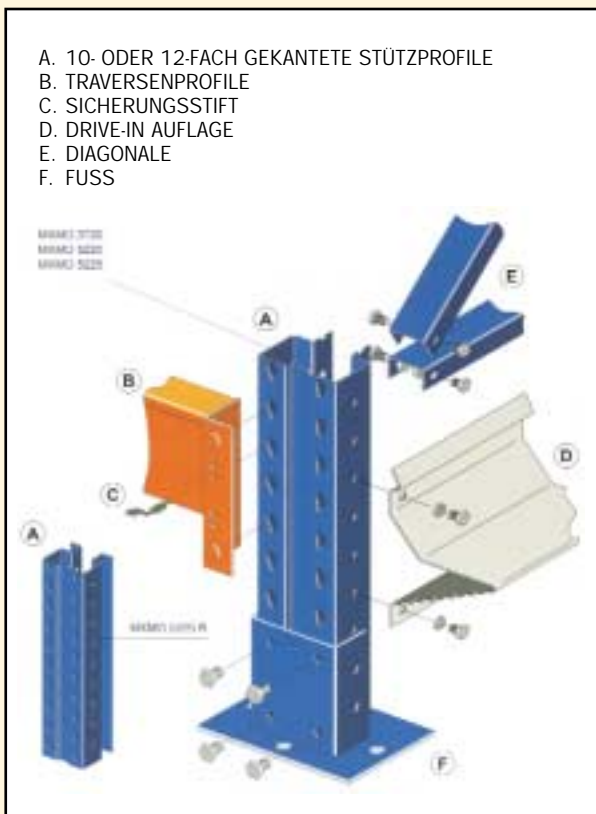
## MAXIPAL

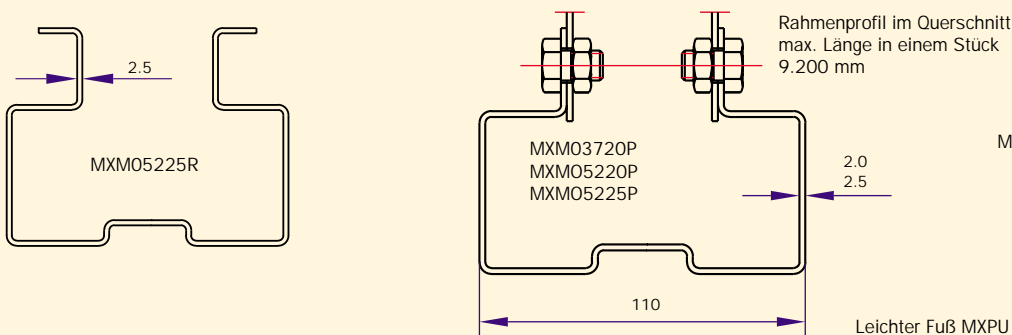
Das Stützprofil für schweres Gut und große Höhen (24 m und mehr).

Rahmenprofile können bis zu einer Länge von 9200 mm aus einem Stück gefertigt werden. Die Profile haben eine Breite von 110 mm und sind im 50 mm-Raster gelocht. Es werden 4 Stützenprofile produziert, die Belastungen bis zu 30 t im Rahmenverbund aufnehmen können.

Durch die sehr hohe Stanzgenauigkeit eignet sich Maxipal für statisch aufwendige Regalbauten, dynamische Lager, Kompaktlager und Bühnenbau.

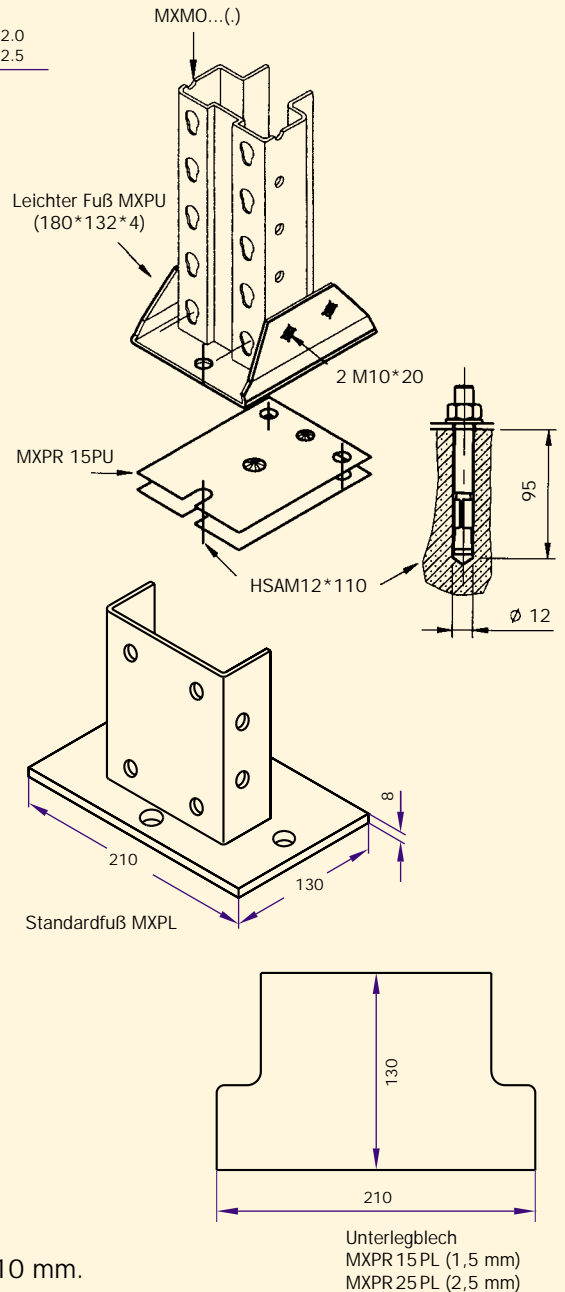
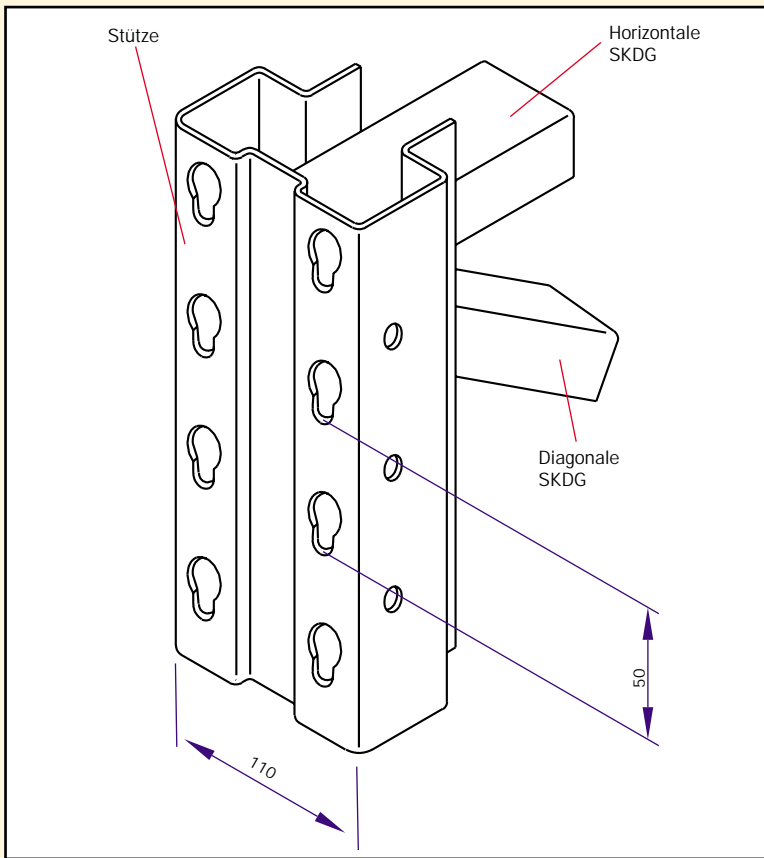
**Sowohl die Traversen als auch das komplette Zubehörprogramm entsprechen dem Stockpal-Programm.**





Rahmenprofil im Querschnitt  
max. Länge in einem Stück  
9.200 mm

## Rahmenmontage siehe Seite 11 + 12



Die Aufstellfläche (Fußboden) für die Regalanlage muß mindestens eine Flächenpressung von 500 N/cm<sup>2</sup> aufnehmen können. Die Betonqualität muß mindestens B 25 für alle Lastrichtungen betragen. Die Ebenheit muß der DIN 18.202 Zeile 4 entsprechen. Bohrtiefe ca. 110 mm.

## Belastungswerte bei Traversenprofil 110 mm + SKP33 und wenn erforderlich Verbände\*

Stahlqualität	St37/2 - 2 mm	St52/3 - 2 mm	St52/3 - 2,5 mm	St52/3 - 2,5 mm
Rahmentyp	MXEL - MXEX	MXEL - MXEX	MXEL - MXEX	MXEL - MXEX
Knicklänge = h	Belastung in kg			Belastung in kg
1.200 mm	13.000 - 14.000	17.000 - 18.600	20.600 - 22.600	wird gemäß individueller Statik berechnet
1.500 mm	12.400 - 13.200	16.000 - 17.200	19.200 - 20.000	
1.800 mm	11.500 - 12.000	14.200	16.400 - 16.800	
2.000 mm	10.600 - 11.800	12.800	14.400	
2.200 mm	9.800	11.600	12.800	
2.600 mm	7.200	9.400	10.400	
3.000 mm	6.600	8.000	9.000	

\* bezüglich der exakten Rahmentragfähigkeiten im Hinblick auf die geplante Regalkonstellation wenden Sie sich bitte an unsere technische Abteilung.